

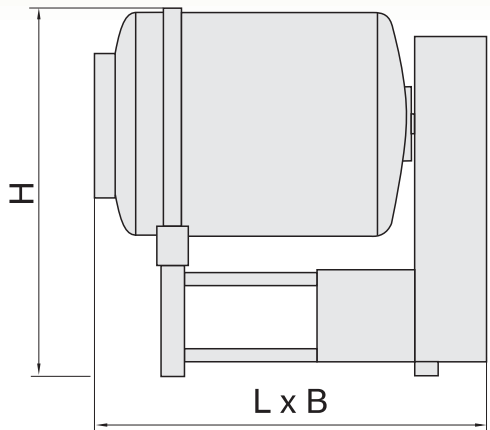
VACUUM TUMBLER

The purpose of vacuum tumblers is to massage meat products in vacuum environment. Work part is in spiral shape which provides regular meat massage. Depending on meat type an appropriate speed of drum rotation can be selected.

Massage process may be realized in vacuum or out of vacuum environment. Every vacuum tumbler model is equipped with microprocessor control ADITEC with 50 programs memory capacity 9 steps each, frequency and vacuum control. Tumbler filling can be made manually or mechanically. Software for visual control is offered as an option. All models are also offered with cooling.

ВАКУУМ ТУМБЛЕР

Вакуум тумблерите са предназначени за масажирание на месни продукти във вакуумна среда. Работния елемент е със специална спиралообразна форма, която гарантира равномерно масажирание на месото. В зависимост от вида на месото се избира най-подходяща скорост за въртене на барабана. Процеса на масажирание може да бъде както с вакуум така и без вакуум. Всички модели вакуум тумблери са оборудвани с микропроцесорно управление ADITEC с памет 50 програми всяка с 9 стъпки, честотно регулиране на оборотите, регулиране на вакуума. Напълването на тумблара се осъществява ръчно или механично. Като опция се предлага софтуер за визуализация и контрол. Всички модели могат да бъдат с охлаждане.



Type Тип	Overall Dimensions (mm) Габаритни размери			Installed capacity Инсталирана мощност	Motor power Мощност ел. двигател	Vacuum pump Вакуум помпа	Supply voltage Захранващо напрежение	Rev. Drum speed Обороти раб. орган	Weight Тегло
	L	B	H						
BT 500 L	1500	940	1645	2,55	1,5	0,75/21	380/50	0 - 15	400
BT 1000 L	1800	1108	1750	2,95	2,2	0,75/25	380/50	0 - 12	480
BT 1500 L	2150	1208	1800	3,3	2,2	1,1/40	380/50	0 - 12	570
BT 2500 L	2800	1350	1860	5,5	4	1,5/63	380/50	0 - 10	700

REFRIGERATE SYSTEM / ОХЛАДИТЕЛНА СИСТЕМА

Type Тип	Overall Dimensions (mm) Габаритни размери			Refrigerate power Хладилна мощност	Working medium Хладилен агент	Weight Тегло
	L	B	H			
CH 2	560	635	1000	2,8	R 22	80
CH 4	920	635	1100	4,8	R 22	100
CH 6	1100	700	1200	6,5	R 22	120
CH 8	880	1090	1300	8,5	R 22	140

